

|                                    |                                   |  |                                       |                                 |
|------------------------------------|-----------------------------------|--|---------------------------------------|---------------------------------|
| <b>Алматы</b> (7273)495-231        | <b>Иваново</b> (4932)77-34-06     | <b>Магнитогорск</b> (3519)55-03-13     | <b>Пермь</b> (342)205-81-47           | <b>Тверь</b> (4822)63-31-35     |
| <b>Ангарск</b> (3955)60-70-56      | <b>Ижевск</b> (3412)26-03-58      | <b>Москва</b> (495)268-04-70           | <b>Ростов-на-Дону</b> (863)308-18-15  | <b>Тольятти</b> (8482)63-91-07  |
| <b>Архангельск</b> (8182)63-90-72  | <b>Иркутск</b> (395)279-98-46     | <b>Мурманск</b> (8152)59-64-93         | <b>Рязань</b> (4912)46-61-64          | <b>Томск</b> (3822)98-41-53     |
| <b>Астрахань</b> (8512)99-46-04    | <b>Казань</b> (843)206-01-48      | <b>Набережные Челны</b> (8552)20-53-41 | <b>Самара</b> (846)206-03-16          | <b>Тула</b> (4872)33-79-87      |
| <b>Барнаул</b> (3852)73-04-60      | <b>Калининград</b> (4012)72-03-81 | <b>Нижний Новгород</b> (831)429-08-12  | <b>Саранск</b> (8342)22-96-24         | <b>Тюмень</b> (3452)66-21-18    |
| <b>Белгород</b> (4722)40-23-64     | <b>Калуга</b> (4842)92-23-67      | <b>Новокузнецк</b> (3843)20-46-81      | <b>Санкт-Петербург</b> (812)309-46-40 | <b>Ульяновск</b> (8422)24-23-59 |
| <b>Благовещенск</b> (4162)22-76-07 | <b>Кемерово</b> (3842)65-04-62    | <b>Ноябрьск</b> (3496)41-32-12         | <b>Саратов</b> (845)249-38-78         | <b>Улан-Удэ</b> (3012)59-97-51  |
| <b>Брянск</b> (4832)59-03-52       | <b>Киров</b> (8332)68-02-04       | <b>Новосибирск</b> (383)227-86-73      | <b>Севастополь</b> (8692)22-31-93     | <b>Уфа</b> (347)229-48-12       |
| <b>Владивосток</b> (423)249-28-31  | <b>Коломна</b> (4966)23-41-49     | <b>Омск</b> (3812)21-46-40             | <b>Симферополь</b> (3652)67-13-56     | <b>Хабаровск</b> (4212)92-98-04 |
| <b>Владикавказ</b> (8672)28-90-48  | <b>Кострома</b> (4942)77-07-48    | <b>Орел</b> (4862)44-53-42             | <b>Смоленск</b> (4812)29-41-54        | <b>Чебоксары</b> (8352)28-53-07 |
| <b>Владимир</b> (4922)49-43-18     | <b>Краснодар</b> (861)203-40-90   | <b>Оренбург</b> (3532)37-68-04         | <b>Сочи</b> (862)225-72-31            | <b>Челябинск</b> (351)202-03-61 |
| <b>Волгоград</b> (844)278-03-48    | <b>Красноярск</b> (391)204-63-61  | <b>Пенза</b> (8412)22-31-16            | <b>Ставрополь</b> (8652)20-65-13      | <b>Череповец</b> (8202)49-02-64 |
| <b>Вологда</b> (8172)26-41-59      | <b>Курск</b> (4712)77-13-04       | <b>Петрозаводск</b> (8142)55-98-37     | <b>Сургут</b> (3462)77-98-35          | <b>Чита</b> (3022)38-34-83      |
| <b>Воронеж</b> (473)204-51-73      | <b>Курган</b> (3522)50-90-47      | <b>Псков</b> (8112)59-10-37            | <b>Сыктывкар</b> (8212)25-95-17       | <b>Якутск</b> (4112)23-90-97    |
| <b>Екатеринбург</b> (343)384-55-89 | <b>Липецк</b> (4742)52-20-81      |  | <b>Тамбов</b> (4752)50-40-97          | <b>Ярославль</b> (4852)69-52-93 |

Россия +7(495)268-04-70

Казахстан +7(7172)727-132

Киргизия +996(312)96-26-47

[www.fourwinds.nt-rt.ru](http://www.fourwinds.nt-rt.ru) | [fse@nt-rt.ru](mailto:fse@nt-rt.ru)

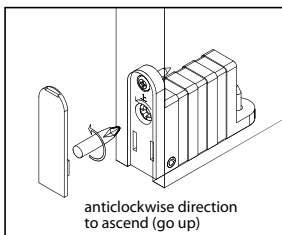
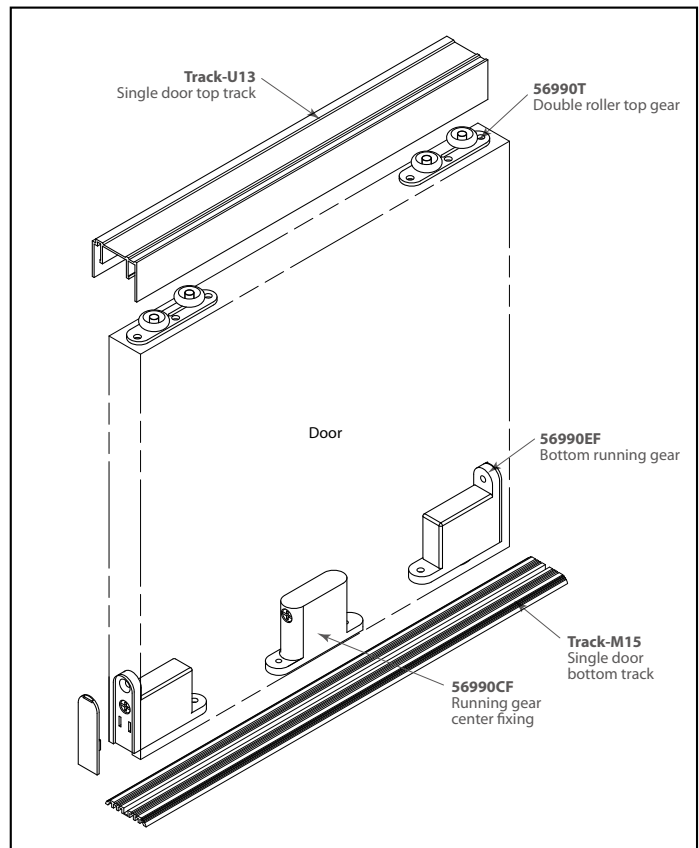
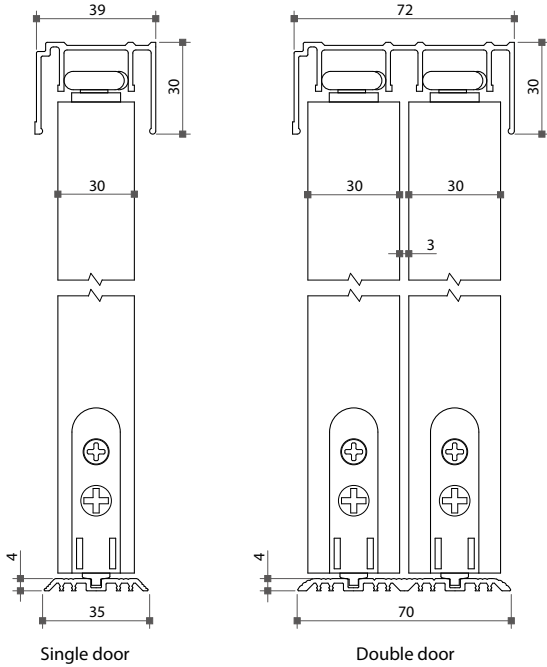
# Технические характеристики на раздвижные внутренние двери, фурнитуру 56990, 56940, 56950, 56970, 56970 КОМПАНИИ **Four Winds**

Виды товаров: крепления, складные петли, стопперы, рельсы, ролики, направляющие, шарниры, кронштейны, петли, амортизаторы и др.

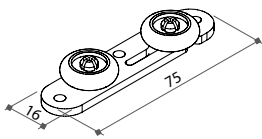
# 03-4 Interior Sliding Door

## 56990 Interior Sliding Door Fittings

- \* For wooden door
- \* Loading capacity: 60 kgs per door
- \* The slim bottom track minimizes the vibration of sliding motion

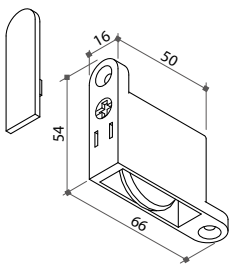


**56990T** Double Roller Top Gear



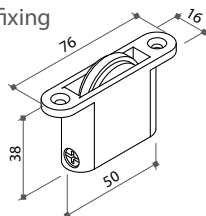
**56990EF** Bottom Running Gear

- \* Zamak with ball bearing
- \* With plastic end cover



**56990CF** Bottom Running Gear, center fixing

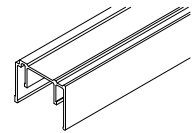
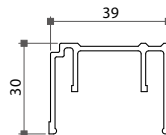
- \* Zamak case



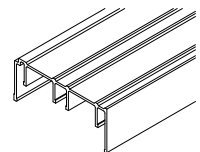
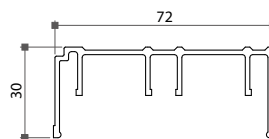
### Top Track

- \* Aluminium, natural anodized

#### Track-U13 for single door



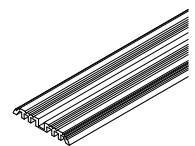
#### Track-U23 for double door



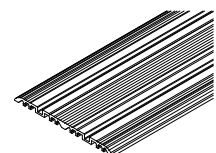
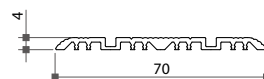
### Bottom Track

- \* Aluminium, natural anodized

#### Track-M15 for single door



#### Track-M16 for double door



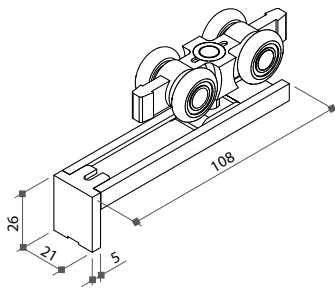
# 03-4 Interior Sliding Door

## 56940 Interior Top Hung Sliding Door Fittings

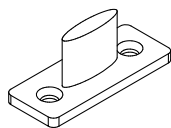
- \* Precision ball-bearing conducts silent movement
- \* Recessed mounting on wooden door
- \* Effectively minimize the gap between the suspension fittings & the door
- \* Loading capacity: 50 kgs per door



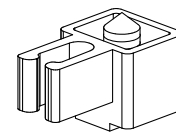
## 56940T Inner Running Gear



## 56940B Bottom Buffer

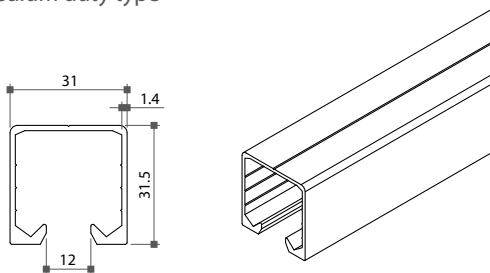


## 56940S Stopper



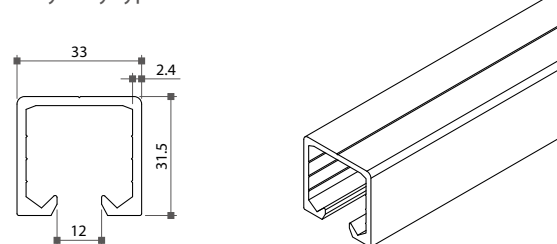
## Track-C28B Aluminium Track

- \* Medium duty type



## Track-C28A Aluminium Track

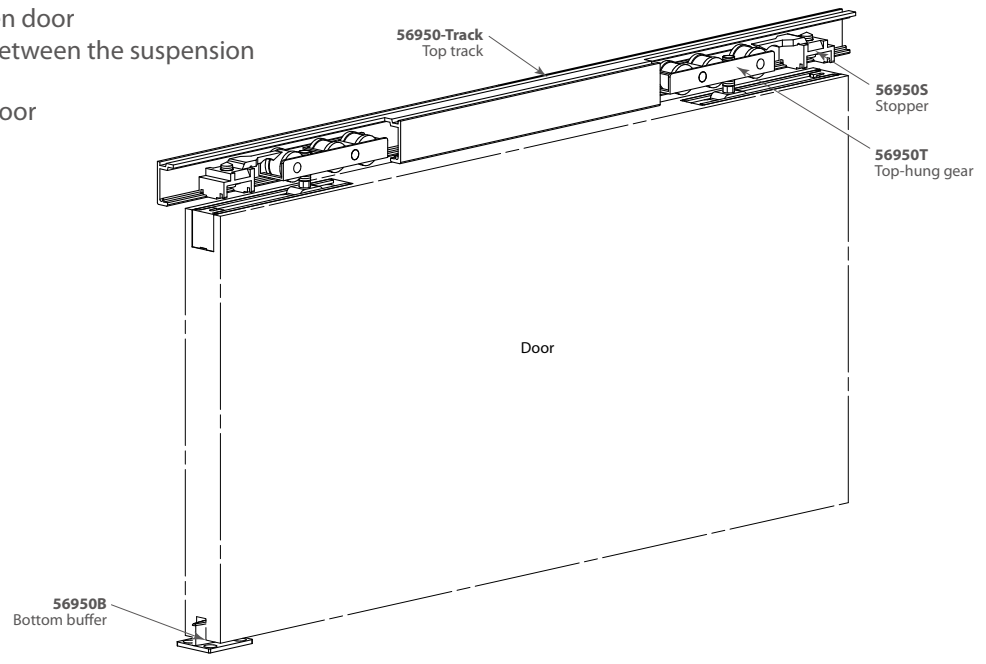
- \* Heavy duty type



# 03-4 Interior Sliding Door

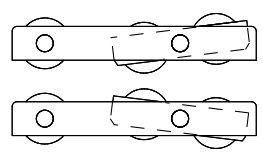
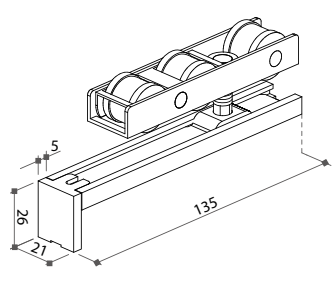
## 56950 Interior Top Hung Sliding Door Fittings

- \* Precision ball-bearing conducts silent movement
- \* Recessed mounting on wooden door
- \* Effectively minimize the gap between the suspension fittings & the door
- \* Loading capacity: 50 kgs per door

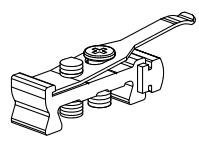


### 56950T Top Hung Gear

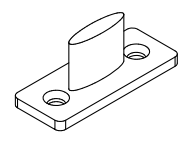
- \* Zamak
- \* Auto-adjust the door position to fit the slightly deformed door frame due to humidity or height different



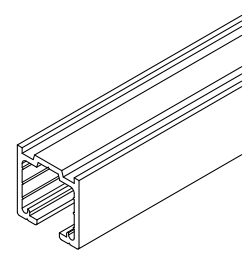
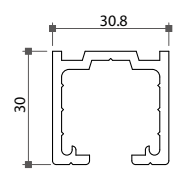
### 56950S Stopper



### 56950B Bottom Buffer



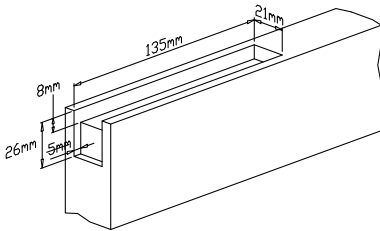
### 56950-Track Aluminium Track



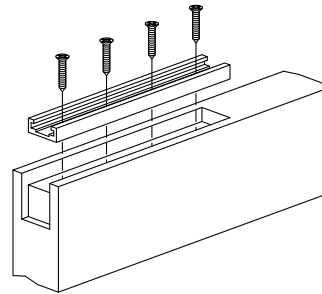
# 03-4 Interior Sliding Door

## Mounting Instruction of 56950

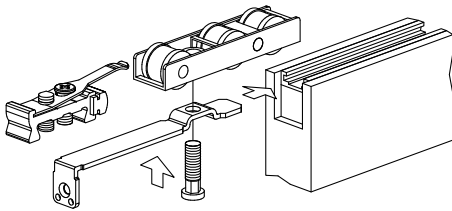
**Step 1** Measure and groove



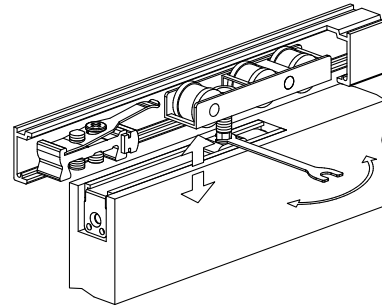
**Step 2** Install the base



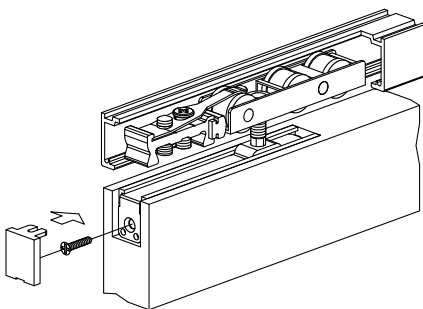
**Step 3** Connect the gear and base



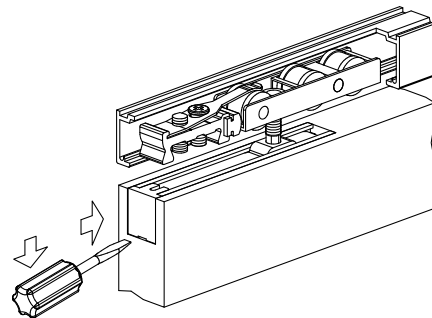
**Step 4** Adjust height



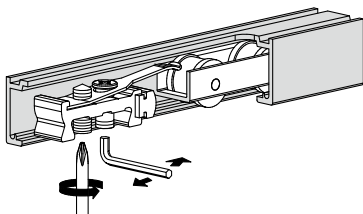
**Step 5** Fasten the gear



**Step 6** Fix the end cap



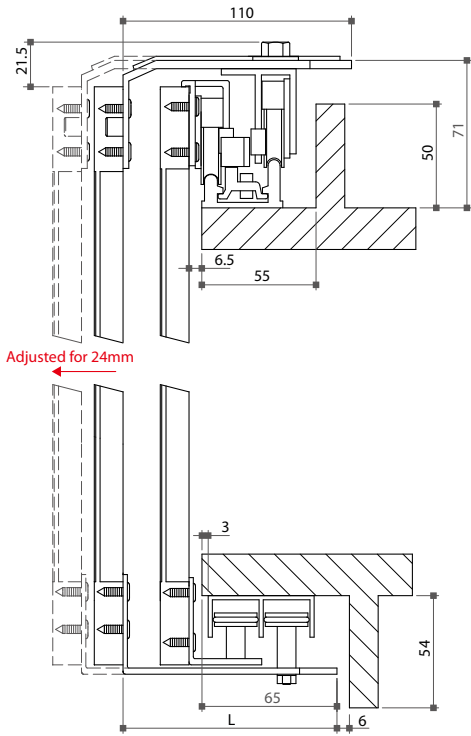
**Step 7** Adjust the stopper



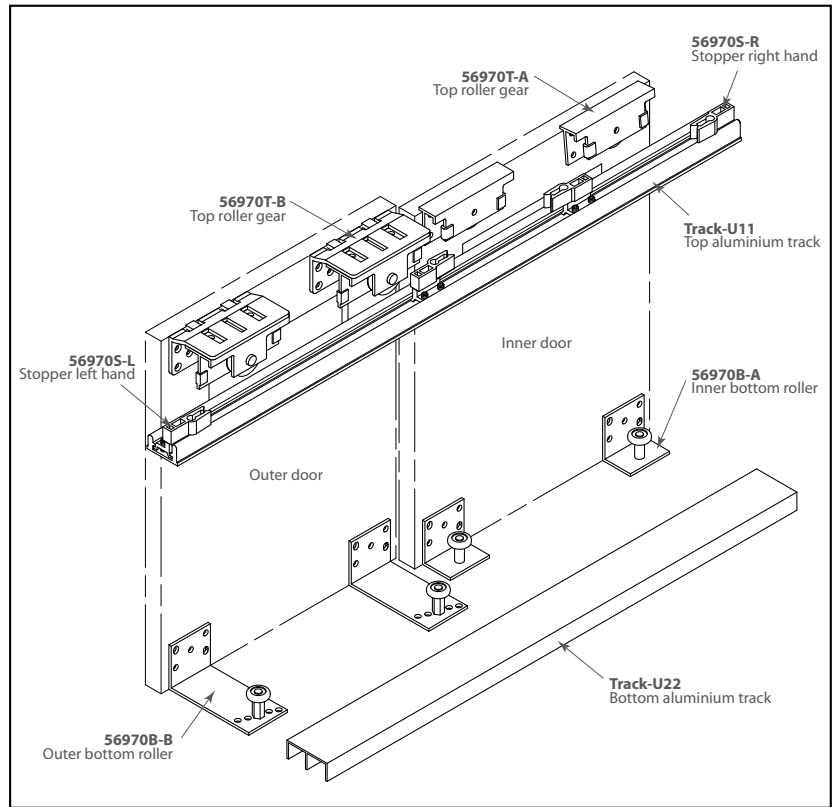
# 03-4 Interior Sliding Door

## 56970 Top Hung Interior Door Hardware

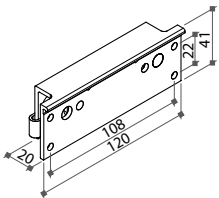
- \* For wooden or aluminium framed door
- \* Loading capacity: 80 kgs per door



Side View

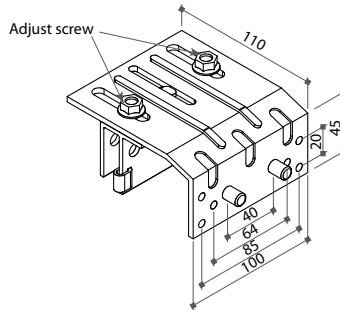


### 56970T-A Inner Running Gear



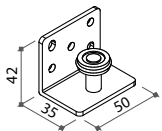
### 56970T-B Outer Running Gear

- \* Adjustable installation position



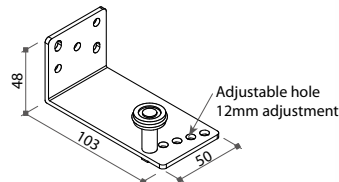
### 56970B-A Inner Bottom Roller

- \* For wooden door
- \* Dimension (LxWxH): 35x50x42mm



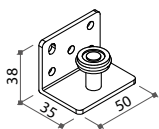
### 56970B-B Outer Bottom Roller

- \* For wooden door
- \* Dimension (LxWxH): 103x50x48mm
- \* With 5 adjusting hole, 12mm adjustment



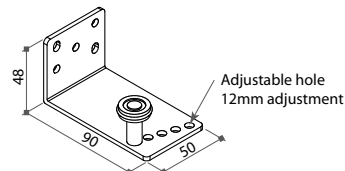
### 56970B-AA Inner Bottom Roller

- \* For aluminium door
- \* Dimension (LxWxH): 35x50x38mm



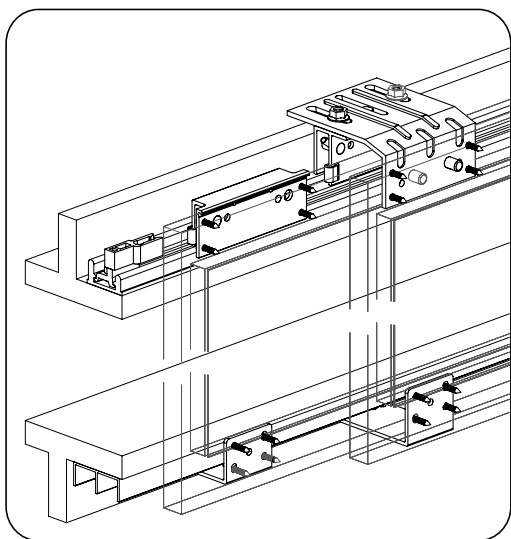
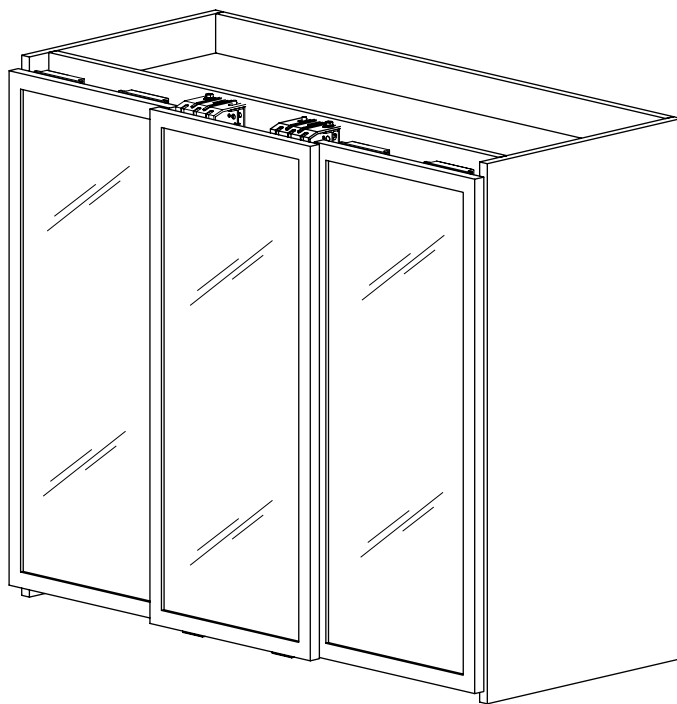
### 56970B-BA Outer Bottom Roller

- \* For aluminium door
- \* Dimension (LxWxH): 90x50x48mm
- \* With 5 adjusting hole, 12mm adjustment

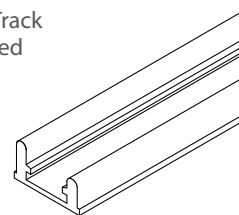
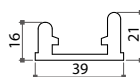


# 03-4 Interior Sliding Door

## 56970 Top Hung Interior Door Hardware

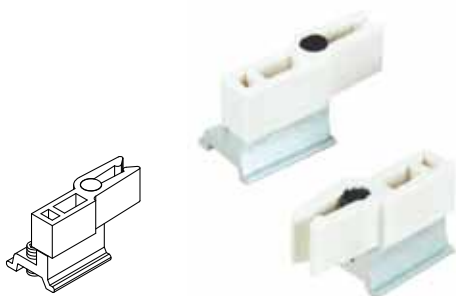
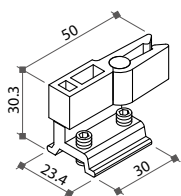


**Track-U11** Top Aluminium Track  
\* Aluminium, natural anodized

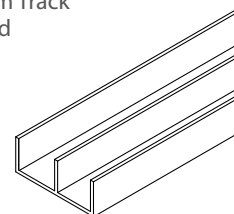
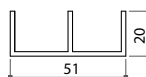


### 56970S-L & 56970S-R Stopper

- \* 1 set contains right and left hand stopper
- \* 2 sets required in 2, 3 or 4 sliding doors design



**Track-U22** Bottom Aluminium Track  
\* Aluminium, natural anodized



| Item No.     | Complete hardware set  | Quantity                   |               |               |
|--------------|------------------------|----------------------------|---------------|---------------|
|              |                        | (for 2 doors)              | (for 3 doors) | (for 4 doors) |
| 56970T-A     | Inner running gear     | 2 pcs                      | 4 pcs         | 4 pcs         |
| 56970T-B     | Outer running gear     | 2 pcs                      | 2 pcs         | 4 pcs         |
| 56970B-A     | Inner bottom roller    | 2 pcs                      | 4 pcs         | 4 pcs         |
| 56970B-B     | Outer bottom roller    | 2 pcs                      | 2 pcs         | 4 pcs         |
| 56970S-L & R | Stopper                | 2 sets                     | 2 sets        | 2 sets        |
| Track-U11    | Top aluminium track    | cut length to be specified |               |               |
| Track-U22    | Bottom aluminium track | cut length to be specified |               |               |

**Алматы** (7273)495-231  
**Ангарск** (3955)60-70-56  
**Архангельск** (8182)63-90-72  
**Астрахань** (8512)99-46-04  
**Барнаул** (3852)73-04-60  
**Белгород** (4722)40-23-64  
**Благовещенск** (4162)22-76-07  
**Брянск** (4832)59-03-52  
**Владивосток** (423)249-28-31  
**Владикавказ** (8672)28-90-48  
**Владимир** (4922)49-43-18  
**Волгоград** (844)278-03-48  
**Вологда** (8172)26-41-59  
**Воронеж** (473)204-51-73  
**Екатеринбург** (343)384-55-89

**Иваново** (4932)77-34-06  
**Ижевск** (3412)26-03-58  
**Иркутск** (395)279-98-46  
**Казань** (843)206-01-48  
**Калининград** (4012)72-03-81  
**Калуга** (4842)92-23-67  
**Кемерово** (3842)65-04-62  
**Киров** (8332)68-02-04  
**Коломна** (4966)23-41-49  
**Кострома** (4942)77-07-48  
**Краснодар** (861)203-40-90  
**Красноярск** (391)204-63-61  
**Курск** (4712)77-13-04  
**Курган** (3522)50-90-47  
**Липецк** (4742)52-20-81

**Магнитогорск** (3519)55-03-13  
**Москва** (495)268-04-70  
**Мурманск** (8152)59-64-93  
**Набережные Челны** (8552)20-53-41  
**Нижний Новгород** (831)429-08-12  
**Новокузнецк** (3843)20-46-81  
**Ноябрьск** (3496)41-32-12  
**Новосибирск** (383)227-86-73  
**Омск** (3812)21-46-40  
**Орел** (4862)44-53-42  
**Оренбург** (3532)37-68-04  
**Пенза** (8412)22-31-16  
**Петрозаводск** (8142)55-98-37  
**Псков** (8112)59-10-37

**Пермь** (342)205-81-47  
**Ростов-на-Дону** (863)308-18-15  
**Рязань** (4912)46-61-64  
**Самара** (846)206-03-16  
**Саранск** (8342)22-96-24  
**Санкт-Петербург** (812)309-46-40  
**Саратов** (845)249-38-78  
**Севастополь** (8692)22-31-93  
**Симферополь** (3652)67-13-56  
**Смоленск** (4812)29-41-54  
**Сочи** (862)225-72-31  
**Ставрополь** (8652)20-65-13  
**Сургут** (3462)77-98-35  
**Сыктывкар** (8212)25-95-17  
**Тамбов** (4752)50-40-97

**Тверь** (4822)63-31-35  
**Тольятти** (8482)63-91-07  
**Томск** (3822)98-41-53  
**Тула** (4872)33-79-87  
**Тюмень** (3452)66-21-18  
**Ульяновск** (8422)24-23-59  
**Улан-Удэ** (3012)59-97-51  
**Уфа** (347)229-48-12  
**Хабаровск** (4212)92-98-04  
**Чебоксары** (8352)28-53-07  
**Челябинск** (351)202-03-61  
**Череповец** (8202)49-02-64  
**Чита** (3022)38-34-83  
**Якутск** (4112)23-90-97  
**Ярославль** (4852)69-52-93

Россия +7(495)268-04-70

Казахстан +7(7172)727-132

Киргизия +996(312)96-26-47

[www.fourwinds.nt-rt.ru](http://www.fourwinds.nt-rt.ru) | | [fse@nt-rt.ru](mailto:fse@nt-rt.ru)