

Алматы (7273)495-231	Иваново (4932)77-34-06	Магнитогорск (3519)55-03-13	Пермь (342)205-81-47	Тверь (4822)63-31-35
Ангарск (3955)60-70-56	Ижевск (3412)26-03-58	Москва (495)268-04-70	Ростов-на-Дону (863)308-18-15	Тольятти (8482)63-91-07
Архангельск (8182)63-90-72	Иркутск (395)279-98-46	Мурманск (8152)59-64-93	Рязань (4912)46-61-64	Томск (3822)98-41-53
Астрахань (8512)99-46-04	Казань (843)206-01-48	Набережные Челны (8552)20-53-41	Самара (846)206-03-16	Тула (4872)33-79-87
Барнаул (3852)73-04-60	Калининград (4012)72-03-81	Нижний Новгород (831)429-08-12	Саранск (8342)22-96-24	Тюмень (3452)66-21-18
Белгород (4722)40-23-64	Калуга (4842)92-23-67	Новокузнецк (3843)20-46-81	Санкт-Петербург (812)309-46-40	Ульяновск (8422)24-23-59
Благовещенск (4162)22-76-07	Кемерово (3842)65-04-62	Ноябрьск (3496)41-32-12	Саратов (845)249-38-78	Улан-Удэ (3012)59-97-51
Брянск (4832)59-03-52	Киров (8332)68-02-04	Новосибирск (383)227-86-73	Севастополь (8692)22-31-93	Уфа (347)229-48-12
Владивосток (423)249-28-31	Коломна (4966)23-41-49	Омск (3812)21-46-40	Симферополь (3652)67-13-56	Хабаровск (4212)92-98-04
Владикавказ (8672)28-90-48	Кострома (4942)77-07-48	Орел (4862)44-53-42	Смоленск (4812)29-41-54	Чебоксары (8352)28-53-07
Владимир (4922)49-43-18	Краснодар (861)203-40-90	Оренбург (3532)37-68-04	Сочи (862)225-72-31	Челябинск (351)202-03-61
Волгоград (844)278-03-48	Красноярск (391)204-63-61	Пенза (8412)22-31-16	Ставрополь (8652)20-65-13	Череповец (8202)49-02-64
Вологда (8172)26-41-59	Курск (4712)77-13-04	Петрозаводск (8142)55-98-37	Сургут (3462)77-98-35	Чита (3022)38-34-83
Воронеж (473)204-51-73	Курган (3522)50-90-47	Псков (8112)59-10-37	Сыктывкар (8212)25-95-17	Якутск (4112)23-90-97
Екатеринбург (343)384-55-89	Липецк (4742)52-20-81		Тамбов (4752)50-40-97	Ярославль (4852)69-52-93

Россия +7(495)268-04-70

Казахстан +7(7172)727-132

Киргизия +996(312)96-26-47

www.fourwinds.nt-rt.ru | fse@nt-rt.ru

Технические характеристики на гибкие светодиодные светильники Xtra компании **Four Winds**

Xtra LED Flexible Reading Light (2.5W / 5W)

1) 2 different LED modules

- With 40° optical lens



- With tempered glass surface and diffuser



2) Installation: 6 different fixtures

BS2085 & BS1225



BS2086



BS2087



BS2088 & BS1228



BS2084 & BS1224


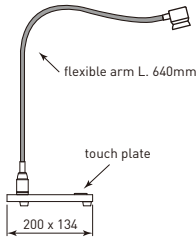

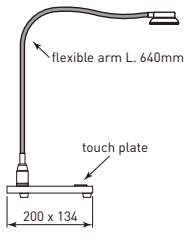


BS2089 & BS1229





Xtra Desk LED Flexible Light | [BS1229](#) & [BS2089](#)

Illustration	Article Code	Model	Description
	09.436.131	BS1229-64NA-NW	1 LED (2.5 W), neutral white, 40° optical lens arm L. 640mm, matt silver
			
	09.289.131	BS2089-64NA-NW	2 LEDs (5 W), neutral white, with glass diffuser arm L. 640mm, matt silver
			

• Complete with ADC70T3.1-3 LED power supply & 3-step touch dimmer

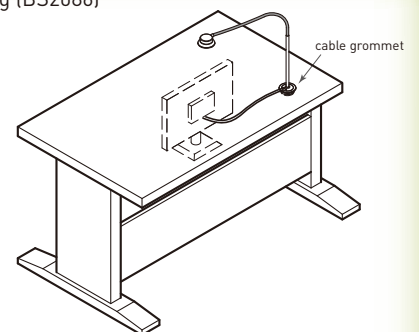


Xtra Workstation LED Flexible Light | BS2086 & BS2087

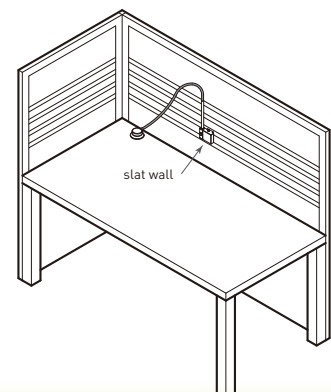


- Application: office desk, workstation
- Solid aluminium housing, steel flexible arm
- Aluminium grommet / mounting bracket
- With mirror reflector & glass diffuser
- BS2086 - with ADC70T3.1-3 LED power supply and 3-step touch dimmer
- BS2087 - with ADC70IR.1-3 LED power supply and IR sensor switch

1) Grommet mounting (BS2086)



2) Slat wall mounting (BS2087)

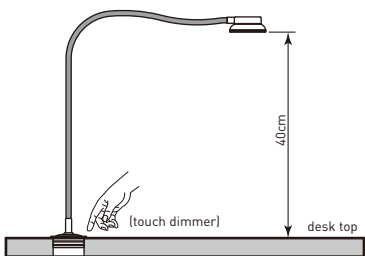




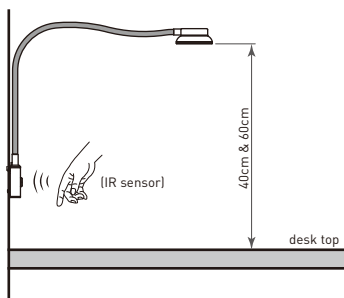
Xtra Workstation LED Flexible Light | [BS2086](#) & [BS2087](#)

Illustration	Article Code	Model	Description
	09.286.132	BS2086-64NA-NW	grommet mounting, Ø60mm drillhole, with touch base, matt silver arm L. 640mm neutral white, glass diffuser 2 LEDs (5W)
	09.287.132	BS2087-64NA-NW	slat wall mounting, with IR sensor lens, matt silver arm L. 640mm neutral white, glass diffuser 2 LEDs (5W)

BS2086



BS2087





Xtra Spring-clip LED Flexible Light | [BS1224](#) & [BS2084](#)

Illustration	Article Code	Model	Description
	09.437.131	BS1224-64NA-NW	1 LED (2.5 W), neutral white, 40° optical lens arm L. 640mm, matt silver
	09.291.131	BS2084-64NA-NW	2 LEDs (5 W), neutral white, glass diffuser arm L. 640mm, matt silver

- Complete with ADC70T3.1-3 LED power supply and 3-step touch dimmer





Xtra Clamp-fix LED Flexible Light | BS1228 & BS2088

Illustration	Article Code	Model	Description
	09.438.131	BS1228-64NA-NW	1 LED (2.5 W), neutral white, 40° optical lens arm L. 640mm, matt silver
	09.288.131	BS2088-64NA-NW	2 LEDs (5 W), neutral white, glass diffuser arm L. 640mm, matt silver

- Complete with LD700.1-2SW LED driver and on/off rocker switch

Алматы (7273)495-231
Ангарск (3955)60-70-56
Архангельск (8182)63-90-72
Астрахань (8512)99-46-04
Барнаул (3852)73-04-60
Белгород (4722)40-23-64
Благовещенск (4162)22-76-07
Брянск (4832)59-03-52
Владивосток (423)249-28-31
Владикавказ (8672)28-90-48
Владимир (4922)49-43-18
Волгоград (844)278-03-48
Вологда (8172)26-41-59
Воронеж (473)204-51-73
Екатеринбург (343)384-55-89

Иваново (4932)77-34-06
Ижевск (3412)26-03-58
Иркутск (395)279-98-46
Казань (843)206-01-48
Калининград (4012)72-03-81
Калуга (4842)92-23-67
Кемерово (3842)65-04-62
Киров (8332)68-02-04
Коломна (4966)23-41-49
Кострома (4942)77-07-48
Краснодар (861)203-40-90
Красноярск (391)204-63-61
Курск (4712)77-13-04
Курган (3522)50-90-47
Липецк (4742)52-20-81

Магнитогорск (3519)55-03-13
Москва (495)268-04-70
Мурманск (8152)59-64-93
Набережные Челны (8552)20-53-41
Нижний Новгород (831)429-08-12
Новокузнецк (3843)20-46-81
Ноябрьск (3496)41-32-12
Новосибирск (383)227-86-73
Омск (3812)21-46-40
Орел (4862)44-53-42
Оренбург (3532)37-68-04
Пенза (8412)22-31-16
Петрозаводск (8142)55-98-37
Псков (8112)59-10-37

Пермь (342)205-81-47
Ростов-на-Дону (863)308-18-15
Рязань (4912)46-61-64
Самара (846)206-03-16
Саранск (8342)22-96-24
Санкт-Петербург (812)309-46-40
Саратов (845)249-38-78
Севастополь (8692)22-31-93
Симферополь (3652)67-13-56
Смоленск (4812)29-41-54
Сочи (862)225-72-31
Ставрополь (8652)20-65-13
Сургут (3462)77-98-35
Сыктывкар (8212)25-95-17
Тамбов (4752)50-40-97

Тверь (4822)63-31-35
Тольятти (8482)63-91-07
Томск (3822)98-41-53
Тула (4872)33-79-87
Тюмень (3452)66-21-18
Ульяновск (8422)24-23-59
Улан-Удэ (3012)59-97-51
Уфа (347)229-48-12
Хабаровск (4212)92-98-04
Чебоксары (8352)28-53-07
Челябинск (351)202-03-61
Череповец (8202)49-02-64
Чита (3022)38-34-83
Якутск (4112)23-90-97
Ярославль (4852)69-52-93

Россия +7(495)268-04-70

Казахстан +7(7172)727-132

Киргизия +996(312)96-26-47

www.fourwinds.nt-rt.ru | | fse@nt-rt.ru