

Алматы (7273)495-231	Иваново (4932)77-34-06	Магнитогорск (3519)55-03-13	Пермь (342)205-81-47	Тверь (4822)63-31-35
Ангарск (3955)60-70-56	Ижевск (3412)26-03-58	Москва (495)268-04-70	Ростов-на-Дону (863)308-18-15	Тольятти (8482)63-91-07
Архангельск (8182)63-90-72	Иркутск (395)279-98-46	Мурманск (8152)59-64-93	Рязань (4912)46-61-64	Томск (3822)98-41-53
Астрахань (8512)99-46-04	Казань (843)206-01-48	Набережные Челны (8552)20-53-41	Самара (846)206-03-16	Тула (4872)33-79-87
Барнаул (3852)73-04-60	Калининград (4012)72-03-81	Нижний Новгород (831)429-08-12	Саранск (8342)22-96-24	Тюмень (3452)66-21-18
Белгород (4722)40-23-64	Калуга (4842)92-23-67	Новокузнецк (3843)20-46-81	Санкт-Петербург (812)309-46-40	Ульяновск (8422)24-23-59
Благовещенск (4162)22-76-07	Кемерово (3842)65-04-62	Ноябрьск (3496)41-32-12	Саратов (845)249-38-78	Улан-Удэ (3012)59-97-51
Брянск (4832)59-03-52	Киров (8332)68-02-04	Новосибирск (383)227-86-73	Севастополь (8692)22-31-93	Уфа (347)229-48-12
Владивосток (423)249-28-31	Коломна (4966)23-41-49	Омск (3812)21-46-40	Симферополь (3652)67-13-56	Хабаровск (4212)92-98-04
Владикавказ (8672)28-90-48	Кострома (4942)77-07-48	Орел (4862)44-53-42	Смоленск (4812)29-41-54	Чебоксары (8352)28-53-07
Владимир (4922)49-43-18	Краснодар (861)203-40-90	Оренбург (3532)37-68-04	Сочи (862)225-72-31	Челябинск (351)202-03-61
Волгоград (844)278-03-48	Красноярск (391)204-63-61	Пенза (8412)22-31-16	Ставрополь (8652)20-65-13	Череповец (8202)49-02-64
Вологда (8172)26-41-59	Курск (4712)77-13-04	Петрозаводск (8142)55-98-37	Сургут (3462)77-98-35	Чита (3022)38-34-83
Воронеж (473)204-51-73	Курган (3522)50-90-47	Псков (8112)59-10-37	Сыктывкар (8212)25-95-17	Якутск (4112)23-90-97
Екатеринбург (343)384-55-89	Липецк (4742)52-20-81		Тамбов (4752)50-40-97	Ярославль (4852)69-52-93

Россия +7(495)268-04-70

Казахстан +7(7172)727-132

Киргизия +996(312)96-26-47

www.fourwinds.nt-rt.ru | fse@nt-rt.ru

Технические характеристики на каркасные системы (полки, стеллажи, комоды) компании **Four Winds**

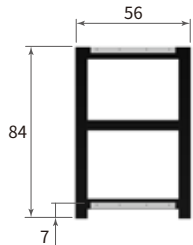
ESF Cabinet Rack 櫃架系列

ESF 鋁合金櫃架

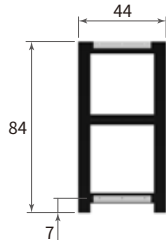
*二種寬度: 44 & 56公分

*黑色粉體烤漆 (BK)

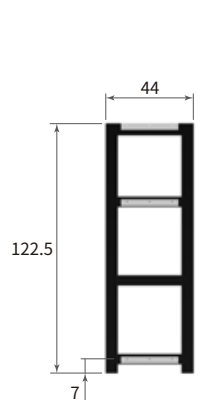
(單位: 公分)



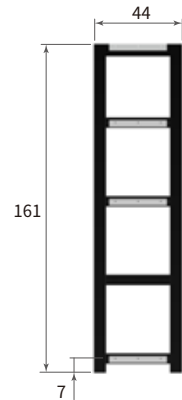
ESF563 三層櫃架



ESF443 三層櫃架



ESF444 四層櫃架



ESF445 五層櫃架

ESF563S Side Rack 三層櫃架
ESF563C Center Rack 三層中繼櫃架
*尺寸: (寬) 56 x (高) 84 x (厚) 1.4公分



ESF563S



ESF563C

ESF443S Side Rack 三層櫃架
ESF443C Center Rack 三層中繼櫃架
*尺寸: (寬) 44 x (高) 84 x (厚) 1.4公分



ESF443S



ESF443C

ESF444S Side Rack 四層櫃架
ESF444C Center Rack 四層中繼櫃架
*尺寸: (寬) 44 x (高) 122.5 x (厚) 1.4公分



ESF444S



ESF444C

ESF445S Side Rack 五層櫃架
ESF445C Center Rack 五層中繼櫃架
*尺寸: (寬) 44 x (高) 161 x (厚) 1.4公分



ESF445S



ESF445C

ESF Cabinet Rack 櫃架系列

ESF56 櫃架用擱板與櫥櫃

CB9058 貼面塑合板層板 (Laminated Chipboard Shelf Panel)

*尺寸: (長) 90 x (寬) 58 x (厚) 2.5公分



碳燻橡木貼面

RC8758 大抽屜櫃 (Large Drawer Cabinet)

*尺寸: (長) 87 x (寬) 58 x (高) 40公分



碳燻橡木貼面

CB17958 貼面塑合板層板 (Laminated Chipboard Shelf Panel)

*尺寸: (長) 179 x (寬) 58 x (厚) 2.5公分



碳燻橡木貼面

ESF43 櫃架用擱板與櫥櫃

CB9045 貼面塑合板層板 (Laminated Chipboard Shelf Panel)

*尺寸: (長) 90 x (寬) 45 x (厚) 1.8公分



碳燻橡木貼面

CB17945 貼面塑合板層板 (Laminated Chipboard Shelf Panel)

*尺寸: (長) 179 x (寬) 45 x (厚) 1.8公分



碳燻橡木貼面

CB8745 貼面塑合板層板 (Laminated Chipboard Under Shelf)

*尺寸: (長) 87 x (寬) 45 x (厚) 1.8公分



碳燻橡木貼面

DC8745 二門櫥櫃 (2 Door Cabinet)

*尺寸: (長) 87 x (寬) 45 x (高) 40公分



碳燻橡木貼面

ESF Cabinet Rack 櫃架系列

ESF 鋁合金櫃架 & 頂板 / 擱板 / 櫥櫃組合範例

ESF563-90

* 包含 2 x ESF563S + 1 x CB9058 + 1 x RC8758

* 尺寸: (長) 90 x (寬) 58 x (高) 86.5公分



碳燻橡木貼面

ESF563-179

* 包含 2 x ESF563S + 1 x ESF563C + 1 x CB17958 + 2 x RC8758

* 尺寸: (長) 179 x (寬) 58 x (高) 86.5公分



碳燻橡木貼面

ESF443-90

* 包含 2 x ESF443S + 1 x CB9045 + 1 x DC8745

* 尺寸: (長) 90 x (寬) 45 x (高) 86.5公分



碳燻橡木貼面

ESF443-179

* 包含 2 x ESF443S + 1 x ESF443C + 1 x CB17945 + 2 x DC8745

* 尺寸: (長) 179 x (寬) 45 x (高) 86.5公分



碳燻橡木貼面

ESF Cabinet Rack 櫃架系列

ESF 鋁合金櫃架 & 頂板 / 擱板 / 櫥櫃組合範例

ESF444-90

*包含 2 x ESF444S + 1 x CB9045 + 1 x CB8745 + 1 x DC8745

*尺寸: (長) 90 x (寬) 45 x (高) 125公分



碳燻橡木貼面

ESF444-179

*包含 2 x ESF444S + 1 x ESF444C + 1 x CB17945 + 2 x CB8745
+ 2 x DC8745

*尺寸: (長) 179 x (寬) 45 x (高) 125公分



碳燻橡木貼面

ESF445-90

*包含 2 x ESF445S + 1 x CB9045 + 2 x CB8745 + 1 x DC8745

*尺寸: (長) 90 x (寬) 45 x (高) 163.5公分



碳燻橡木貼面

ESF445-179

*包含 2 x ESF445S + 1 x ESF445C + 1 x CB17945 + 4 x CB8745
+ 2 x DC8745

*尺寸: (長) 179 x (寬) 45 x (高) 163.5公分



碳燻橡木貼面

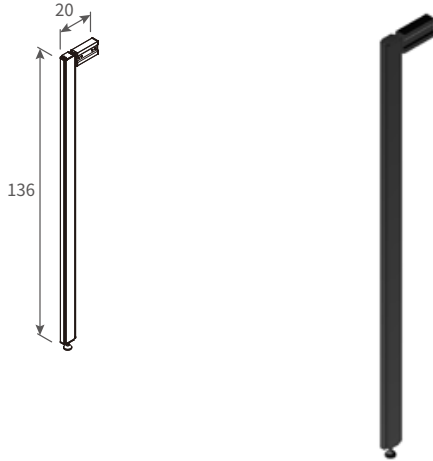
APS140SW / APS100UM 靠牆鋁柱

APS140SW

Wall-Mounted Aluminium Rack 靠牆鋁柱

*尺寸: (高) 136 x (深) 20公分

*置於櫥櫃檯面上方, 上端固定於牆面, 底部設有調整腳墊



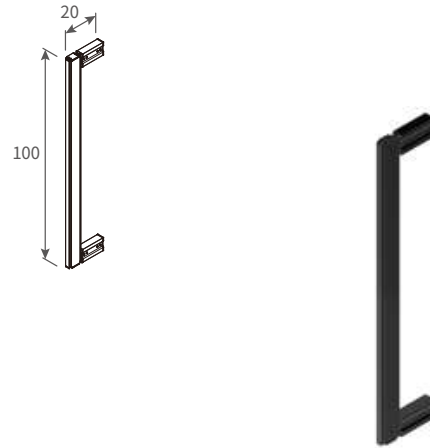
APS140SW-BK (黑色)

APS100UM

Wall-Mounted Aluminium Rack 靠牆鋁柱

*尺寸: (高) 100 x (深) 20公分

*置於櫥櫃檯面上方, 上、下兩端皆固定於牆面



APS100UM-BK (黑色)

CB8050XP Top Shelf, w/LED Lighting (XP2711-60)

貼面塑合板, 附長條 LED 燈

*尺寸: (長) 80 x (寬) 50 x (厚) 2.5公分



CB8050XP (碳燻橡木貼面)

CB8040XP Top Shelf, w/LED Lighting (XP2711-60)

貼面塑合板, 附長條 LED 燈

*尺寸: (長) 80 x (寬) 40 x (厚) 2.5公分



CB8040XP (碳燻橡木貼面)

CB8036 Laminated Chipboard Shelf 貼面塑合板層板

*尺寸: (長) 80 x (寬) 36 x (厚) 2.5公分



CB8036-A (碳燻橡木貼面)

CB8028 Laminated Chipboard Shelf 貼面塑合板層板

*尺寸: (長) 80 x (寬) 28 x (厚) 2.5公分

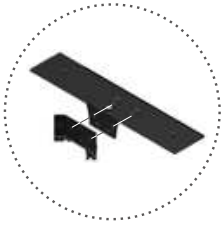
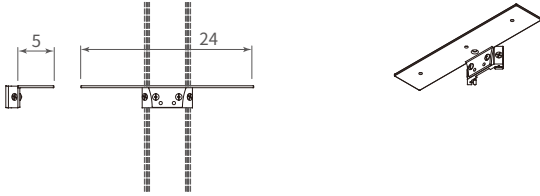


CB8028 (碳燻橡木貼面)

APS140SW / APS100UM 靠牆鋁柱

APS-WSS24 Wooden Shelf Support 木板支架

*尺寸: (長) 24 x (寬) 5公分, 需左右各使用1個

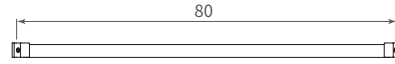


APS-WSS24BK (黑色)

APS-RS80BK Rod Rail Set 鋁桿

*尺寸: (長) 80公分, 含左右固定座

*用途: 可掛抹布及廚房用具



APS-RS80BK (黑色)

APS-CWB80 Wing Glass Hanger 酒杯吊架擱板

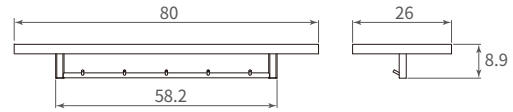
*尺寸: (長) 80 x (寬) 26 x (厚) 1.8公分



APS-CWB80-WL (胡桃木色)

APS-SHK80BK Mug & Cup Hanger 馬克杯吊鉤擱板

*尺寸: (長) 80 x (寬) 26 x (高) 8.9公分

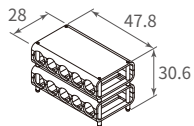


APS-SHK80BK (碳燻橡木貼面/黑色)

WING-DWR22 Wing Dual Wine Racks 二層儲酒架

*尺寸: (長) 47.8 x (寬) 28 x (高) 30.6公分

*10 瓶容量

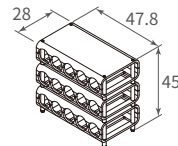


WING-DWR22-WL (胡桃木色)

WING-DWR33 Wing Trio Wine Racks 三層儲酒架

*尺寸: (長) 47.8 x (寬) 28 x (高) 45公分

*15 瓶容量



WING-DWR33-WL (胡桃木色)

APS140SW / APS100UM 靠牆鋁柱

APS140SW / APS100UM 靠牆鋁柱 & 頂板 / 擱板組合範例

APS140SW-8050A 獨立靠牆架

*尺寸: (寬) 86 x (深) 50 x (高) 130公分

*包含 2 x APS140SW-BK + 8 x APS-WSS24BK + 1 x CB8050XP
+ 2 x CB8036-A + 1 x APS-SHK80BK



碳燻橡木貼面 / 黑色

APS140SW-8050CT-RS 連結式靠牆架

*尺寸: (寬) 86 x (深) 50 x (高) 130公分

*包含 1 x APS140SW-BK + 6 x APS-WSS24BK + 1 x CB8050XP
+ 2 x CB8036-A + 1 x APS-RS80BK



碳燻橡木貼面 / 黑色

APS100UM-8040B 獨立靠牆架

*尺寸: (寬) 86 x (深) 40 x (高) 130公分

*包含 2 x APS100UM-BK + 8 x APS-WSS24BK + 1 x CB8040XP
+ 2 x CB8028 + 1 x APS-CWB80-WL



碳燻橡木貼面 / 黑色

APS100UM-8040CT 連結式靠牆架

*尺寸: (寬) 86 x (深) 40 x (高) 130公分

*包含 1 x APS100UM-BK + 6 x APS-WSS24BK + 1 x CB8040XP
+ 2 x CB8028



碳燻橡木貼面 / 黑色

APS140SW / APS100UM 靠牆鋁柱

APS140SW 鎖牆鋁柱 & 頂板 / 擱板與 ESF 櫥櫃組合範例

APS-ESF5890SW-A 獨立鎖牆櫥架

*尺寸: (寬) 90 x (深) 58 x (高) 216.5公分

*包含 1 x APS140SW-8050A + 1 x ESF563-90



碳燻橡木貼面 / 黑色

APS-ESF58179SW-CT 連結式鎖牆櫥架

*尺寸: (寬) 179 x (深) 58 x (高) 216.5公分

*包含 1 x APS140SW-8050A + 1 x APS140SW-8050CT-RS + 1 x ESF563-179



碳燻橡木貼面 / 黑色

APS-ESF4590UM-B 獨立鎖牆櫥架

*尺寸: (寬) 90 x (深) 45 x (高) 216.5公分

*包含 1 x APS100UM-8040B + 1 x ESF443-90



碳燻橡木貼面 / 黑色

APS-ESF45179UM-CT 連結式鎖牆櫥架

*尺寸: (寬) 179 x (深) 45 x (高) 216.5公分

*包含 1 x APS100UM-8040B + 1 x APS100UM-8040CT + 1 x ESF443-179



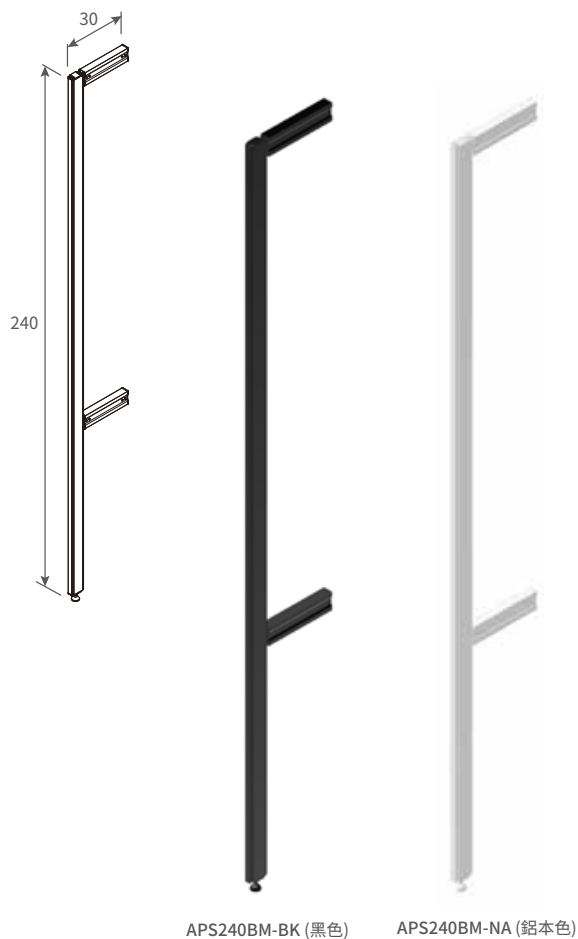
碳燻橡木貼面 / 黑色

APS240BM 靠牆鋁柱 / APS290TB 頂天立地鋁柱

APS240BM Wall-Mounted Aluminium Rack 靠牆鋁柱

*尺寸: (高) 240 x (深) 30公分

*需固定於牆面, 鋁柱下方設有調整腳墊, 可調整高度



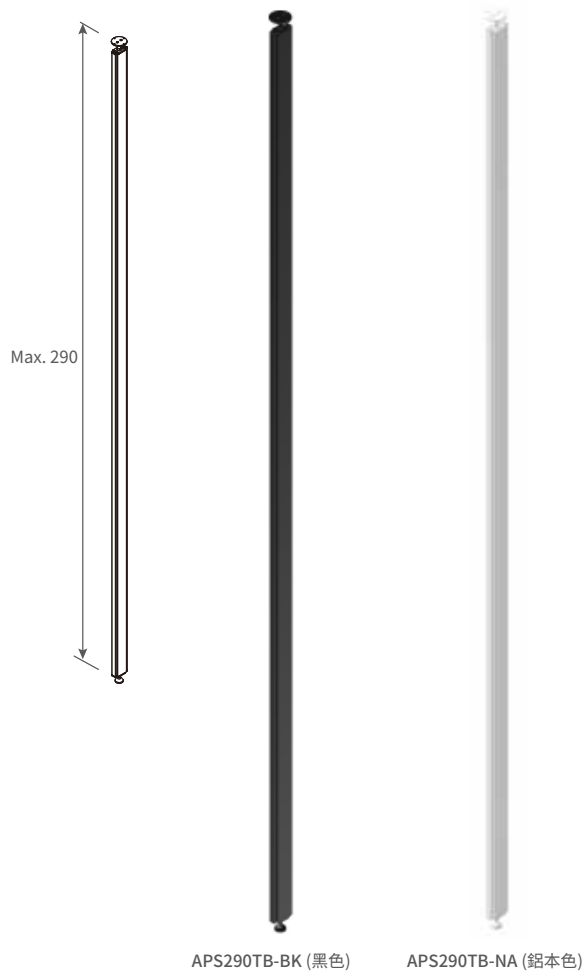
APS240BM-BK (黑色)

APS240BM-NA (鋁本色)

APS290TB Top & Bottom Fixing Aluminium Rack 頂天立地鋁柱

*尺寸: (高) 290公分, 可依實際高度鋸切

*鋁柱上 & 下設有調整腳墊, 可調整高度

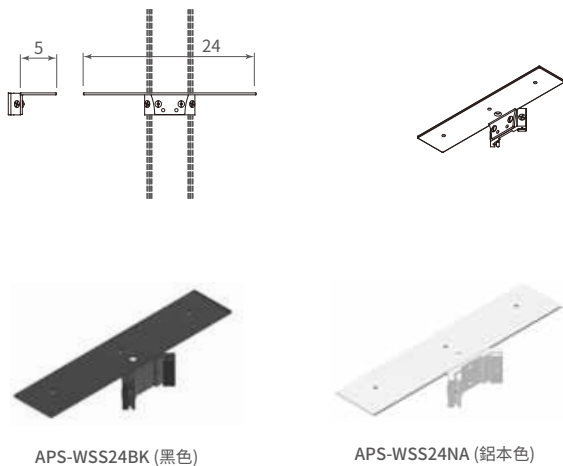


APS290TB-BK (黑色)

APS290TB-NA (鋁本色)

APS-WSS24 Wooden Shelf Support 木板支架

*尺寸: (長) 24 x (寬) 5公分, 需左右各使用1個



APS-WSS24BK (黑色)

APS-WSS24NA (鋁本色)

CB8036 Laminated Chipboard Shelf 貼面塑合板層板

*尺寸: (長) 80 x (寬) 36 x (厚) 2.5公分

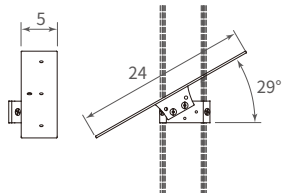


CB8036-A (碳燻橡木貼面)

CB8036-B (北美橡木貼面)

APS-LWS24 斜面木板支架

*尺寸: (長) 24 x (寬) 5公分, 需左右各使用1個



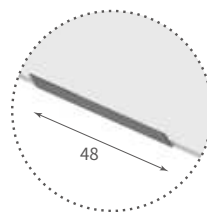
APS-LWS24BK (黑色)



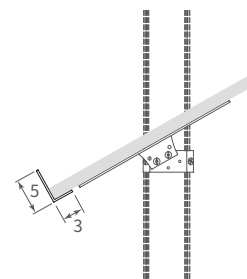
APS-LWS24NA (鋁本色)

APS-SL48 鋁擋片

*尺寸: (長) 48 x (寬) 3 x (高) 5公分



APS-SL48BK (黑色)

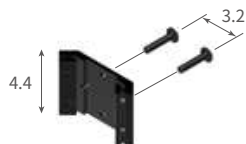


APS-SL48NA (鋁本色)

APS001-A2 Cabinet Fixing Set 抽屜櫃固定座

*尺寸: (高) 4.4公分, 孔距: 3.2公分

*需左右各使用1個



APS001-A2-BK (黑色)



APS001-A2-NA (鋁本色)

RC8040-1 Large Drawer Cabinet 單抽屜櫃

*尺寸: (長) 80 x (寬) 40 x (高) 30公分

*含抽屜櫃固定座 (APS001-A2) 左、右各1個, 以螺絲將櫃子與鋁柱結合



RC8040-1A (碳燻橡木貼面)



RC8040-1B (北美橡木貼面)

RC8040-3 3 Drawer Chest 三抽屜櫃

*尺寸: (長) 80 x (寬) 40 x (高) 80公分

*含 4 支鋁腳 (ZPT-ASQ35PG-10)



RC8040-3A (碳燻橡木貼面)



RC8040-3B (北美橡木貼面)

APS240BM 靠牆鋁柱

APS240BM 靠牆鋁柱 & 擱板 / 抽屜櫃組合範例

APS240BM-3RC3-BK 靠牆鋁柱三排層板架

*尺寸: (長) 252 x (深) 40 x (高) 220公分

*包含 4 x APS240BM-BK + 16 x APS-WSS24BK + 12 x CB8036-A
+ 8 x APS-LWS24BK + 1 x RC8040-3A



碳燻橡木貼面 / 黑色

APS240BM-1RC1-BK 靠牆鋁柱單排層板架

*尺寸: (長) 86 x (深) 40 x (高) 220公分

*包含 2 x APS240BM-BK + 8 x APS-WSS24BK + 4 x CB8036-A + 1 x RC8040-1A



碳燻橡木貼面 / 黑色

APS240BM-2RC1-NA 靠牆鋁柱雙排層板架

*尺寸: (長) 169 x (深) 40 x (高) 220公分

*包含 3 x APS240BM-NA + 16 x APS-WSS24NA + 8 x CB8036-B
+ 2 x RC8040-1B



北美橡木貼面 / 鋁本色

Index

Model	Page	Model	Page
APS001-A2-BK	11	ESF444C	2
APS001-A2-NA	11	ESF444S	2
APS100UM-BK	6	ESF445-179	5
APS100UM-8040B	8	ESF445-90	5
APS100UM-8040CT	8	ESF445C	2
APS140SW-8050A	8	ESF445S	2
APS140SW-8050CT-RS	8	ESF563-179	4
APS140SW-BK	6	ESF563-90	4
APS240BM-1RC1-BK	12	ESF563C	2
APS240BM-2RC1-NA	12	ESF563S	2
APS240BM-3RC3-BK	12	RC8040-1A	11
APS240BM-BK	10	RC8040-1B	11
APS240BM-NA	10	RC8040-3A	11
APS290TB-BK	10	RC8040-3B	11
APS290TB-NA	10	RC8758	3
APS-CWB80-WL	7	WING-DWR22-WL	7
APS-ESF45179UM-CT	9	WING-DWR33-WL	7
APS-ESF4590UM-B	9	ZPT-ARD42PG-08NKS	3
APS-ESF58179SW-CT	9		
APS-ESF5890SW-A	9		
APS-LWS24BK	11		
APS-LWS24NA	11		
APS-RS80BK	7		
APS-SHK80BK	7		
APS-SL48BK	11		
APS-SL48NA	11		
APS-WSS24BK	7, 10		
APS-WSS24NA	10		
CB17945	3		
CB17958	3		
CB8028	6		
CB8036-A	6, 10		
CB8036-B	10		
CB8040XP	6		
CB8050XP	6		
CB8745	3		
CB9045	3		
CB9058	3		
DC8745	3		
ESF443-179	4		
ESF443-90	4		
ESF443C	2		
ESF443S	2		
ESF444-179	5		
ESF444-90	5		

Алматы (7273)495-231
Ангарск (3955)60-70-56
Архангельск (8182)63-90-72
Астрахань (8512)99-46-04
Барнаул (3852)73-04-60
Белгород (4722)40-23-64
Благовещенск (4162)22-76-07
Брянск (4832)59-03-52
Владивосток (423)249-28-31
Владикавказ (8672)28-90-48
Владимир (4922)49-43-18
Волгоград (844)278-03-48
Вологда (8172)26-41-59
Воронеж (473)204-51-73
Екатеринбург (343)384-55-89

Иваново (4932)77-34-06
Ижевск (3412)26-03-58
Иркутск (395)279-98-46
Казань (843)206-01-48
Калининград (4012)72-03-81
Калуга (4842)92-23-67
Кемерово (3842)65-04-62
Киров (8332)68-02-04
Коломна (4966)23-41-49
Кострома (4942)77-07-48
Краснодар (861)203-40-90
Красноярск (391)204-63-61
Курск (4712)77-13-04
Курган (3522)50-90-47
Липецк (4742)52-20-81

Магнитогорск (3519)55-03-13
Москва (495)268-04-70
Мурманск (8152)59-64-93
Набережные Челны (8552)20-53-41
Нижний Новгород (831)429-08-12
Новокузнецк (3843)20-46-81
Ноябрьск (3496)41-32-12
Новосибирск (383)227-86-73
Омск (3812)21-46-40
Орел (4862)44-53-42
Оренбург (3532)37-68-04
Пенза (8412)22-31-16
Петрозаводск (8142)55-98-37
Псков (8112)59-10-37

Пермь (342)205-81-47
Ростов-на-Дону (863)308-18-15
Рязань (4912)46-61-64
Самара (846)206-03-16
Саранск (8342)22-96-24
Санкт-Петербург (812)309-46-40
Саратов (845)249-38-78
Севастополь (8692)22-31-93
Симферополь (3652)67-13-56
Смоленск (4812)29-41-54
Сочи (862)225-72-31
Ставрополь (8652)20-65-13
Сургут (3462)77-98-35
Сыктывкар (8212)25-95-17
Тамбов (4752)50-40-97

Тверь (4822)63-31-35
Тольятти (8482)63-91-07
Томск (3822)98-41-53
Тула (4872)33-79-87
Тюмень (3452)66-21-18
Ульяновск (8422)24-23-59
Улан-Удэ (3012)59-97-51
Уфа (347)229-48-12
Хабаровск (4212)92-98-04
Чебоксары (8352)28-53-07
Челябинск (351)202-03-61
Череповец (8202)49-02-64
Чита (3022)38-34-83
Якутск (4112)23-90-97
Ярославль (4852)69-52-93

Россия +7(495)268-04-70

Казахстан +7(7172)727-132

Киргизия +996(312)96-26-47

www.fourwinds.nt-rt.ru | | fse@nt-rt.ru